

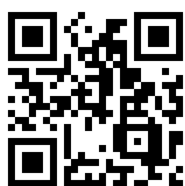
サイドベルト駆動の上下貼りガムテープ専用封かん機

半自動調整型封かん機

AUTO H20



エコなガムテープで
ハイスピード封かん



製品紹介動画

半自動調整型封かん機

AUTO H20

オート・エイチ2オー 封かん機

環境に優しいガムテープを使用した最新の給水技術を搭載した封かん機。
メンテナンスが容易です。

AUTO H20 特徴

- 水付きが安定するローラー方式採用
- セットが容易なテープユニット
- テープたるみ防止機能付き
- コーナー貼りがスムーズで確実

AUTO H20 仕様

機 械 寸 法	L2057mm×W1372mm×H1640mm～2248mm
機 械 重 量	431kg
電 源	AC100V 50/60HZ
エ ー	流量：254.88 l /min 圧力：6.2bar
搬 送 速 度	22m/分
積 載 荷 重	最大39kg
搬送テーブル高	610mm～855mm

AUTO H20 対応ケースサイズ

最小	L152mm×W165mm× H127mm
最大	L∞×W508×H610

オプション品&アクセサリ



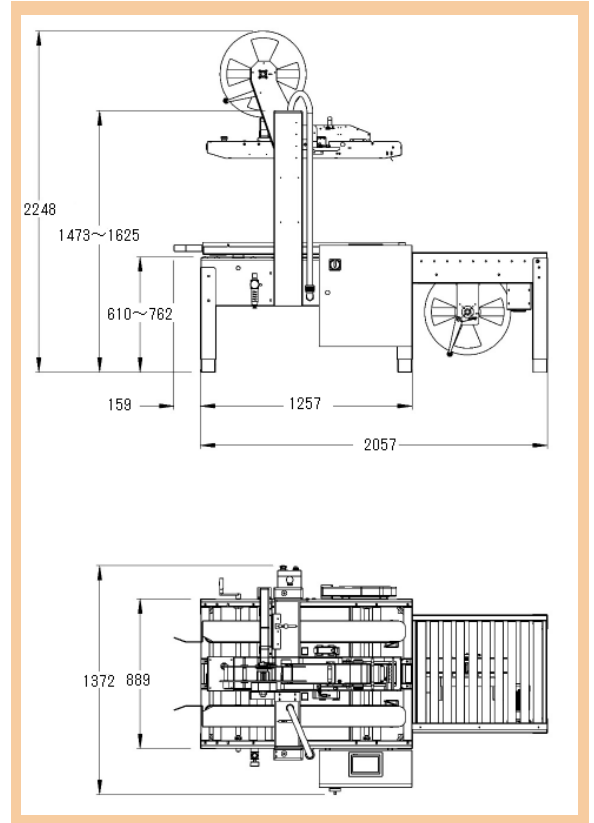
キャスター



テープユニット
スペアパーツセット



インフィード
テーブル



ガムテープは様々な印刷が可能です。
ロゴ・QRコード・取扱方法・その他
のテキストの印刷等のカスタマイズ印
刷も可能です。
詳しくは販売店までお問い合わせくだ
さい。



本カタログに配置の仕様などは、改良・その他理由によりお断りなく変更する場合がございます。予めご了承ください

販売店

総販売元



〒338-0835

埼玉県さいたま市桜区道場1-11-17

TEL.048-711-3789

FAX.048-711-3797

<http://www.pacwell.co.jp>